

# FtrLSB

Ftr Laser Shield Booth/レーザ遮蔽ブース

## レーザ遮蔽ブース

- ・ PIV計測や各種レーザ実験に適したレーザ遮蔽ブースです。
- ・ 小型卓上から大型ブースまで幅広いサイズをラインアップしています。
- ・ 設置場所に合わせた様々な形状が可能です。  
(例えば、L字型、凹型など。)

## 特 徴

- ・ フレームパイプで簡単に組立可能  
組立時間は1時間程度。  
必要に応じて増設可能。(増設時に一部の暗幕の作り直しが必要。)  
既設配管や装置部品との干渉を考慮した設計が可能。
- ・ 特注サイズに対応  
お客様の作業スペース合わせた様々なサイズに対応。  
不定形サイズについても柔軟に対応可能。  
(お気軽にお問い合わせください。)
- ・ 暗幕は防災1級  
(財)日本防災協会の防災性能試験基準に合格した防災1級の生地使用。  
取り外し・出入りがし易いオリジナル設計。

フレーム組立図

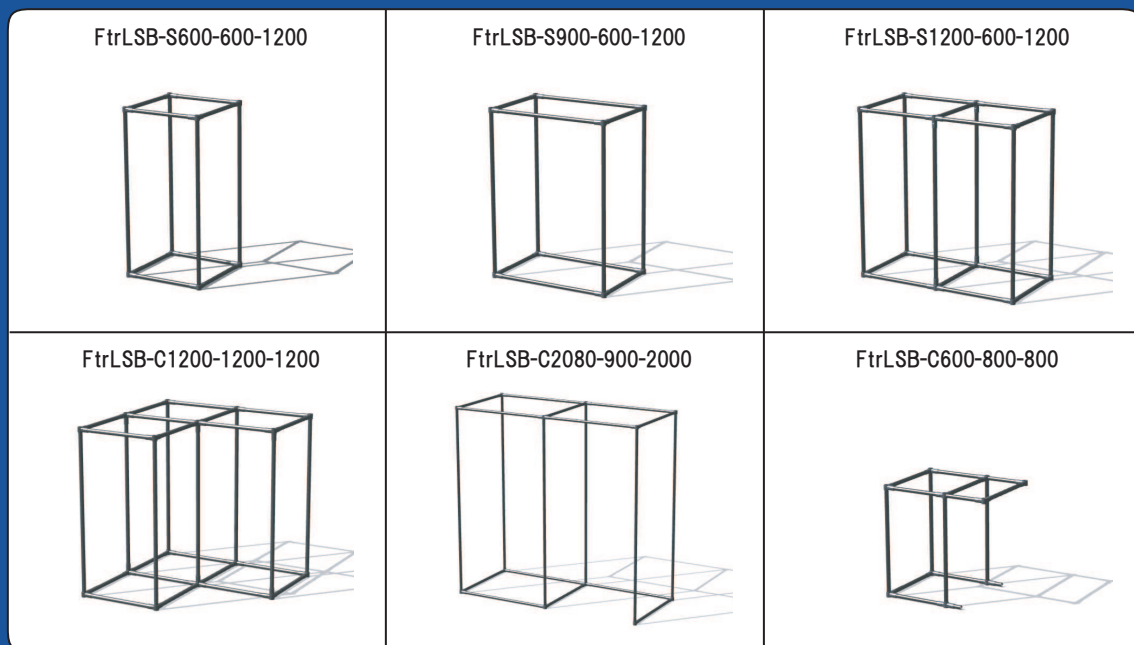


## 暗室仕様

フレーム	φ28 プラスティックコーティング鉄パイプ
重量	6kg～10kg(フレーム、暗幕の合計)
暗幕	ポリエステル100% 防炎1級 暗幕色:BL(黒)
その他	フレームパイプと暗幕は分解して組立セットとして発送致します。 納期は2～3週間頂きます。 フレームのみ、暗幕のみの分離販売は対応しておりません。

## 型番・骨格図

型番	幅(mm)	奥行(mm)	高さ(mm)	その他
FtrLSB-S600-600-1200	600	600	1200	その他の不定形サイズで製作可能。 お気軽にお問い合わせください。
FtrLSB-S900-600-1200	900	600	1200	
FtrLSB-S1200-600-1200	1200	600	1200	
FtrLSB-S600-1200-1200	600	1200	1200	
FtrLSB-S900-1200-1200	900	1200	1200	
FtrLSB-S1200-1200-1200	1200	1200	1200	
FtrLSB-S1200-1200-2100	1200	1200	2100	
FtrLSB-S1800-1800-2100	1800	1800	2100	
FtrLSB-S2400-2400-2100	2400	2400	2100	
FtrLSB-C1200-1200-1200	1200	1200	1200 *1	
FtrLSB-C2080-900-2000	2080	900	2000	*1: L字型
FtrLSB-C600-800-800	600	800	800 *2	*2: 小型卓上用



**FLOWTECH  
RESEARCH**  
The Best Solution of Fluid Dynamics

## 株式会社フローテック・リサーチ

〒226-8510

神奈川県横浜市緑区長津田町4259-3

中小機構・東工大横浜ベンチャープラザW204

TEL 045-982-1648 / FAX 045-982-1748 / E-mail support@ft-r.jp

<http://www.ft-r.jp>