

FtrOMG

FTR Oil Mist Generator

オイルミスト発生器



FLOWTECH
RESEARCH

小型で軽量、各種計測実験やレーザ可視化の 質を高めるオイルミストジェネレーター

気流計測に最適なシーディングを供給するオイルミスト発生装置です。
安全な食用油を使用し、流れの可視化に必要な粒子を作ります。
既存の実験設備や計測目的にあわせた柔軟なカスタマイズが可能です。



特 徴

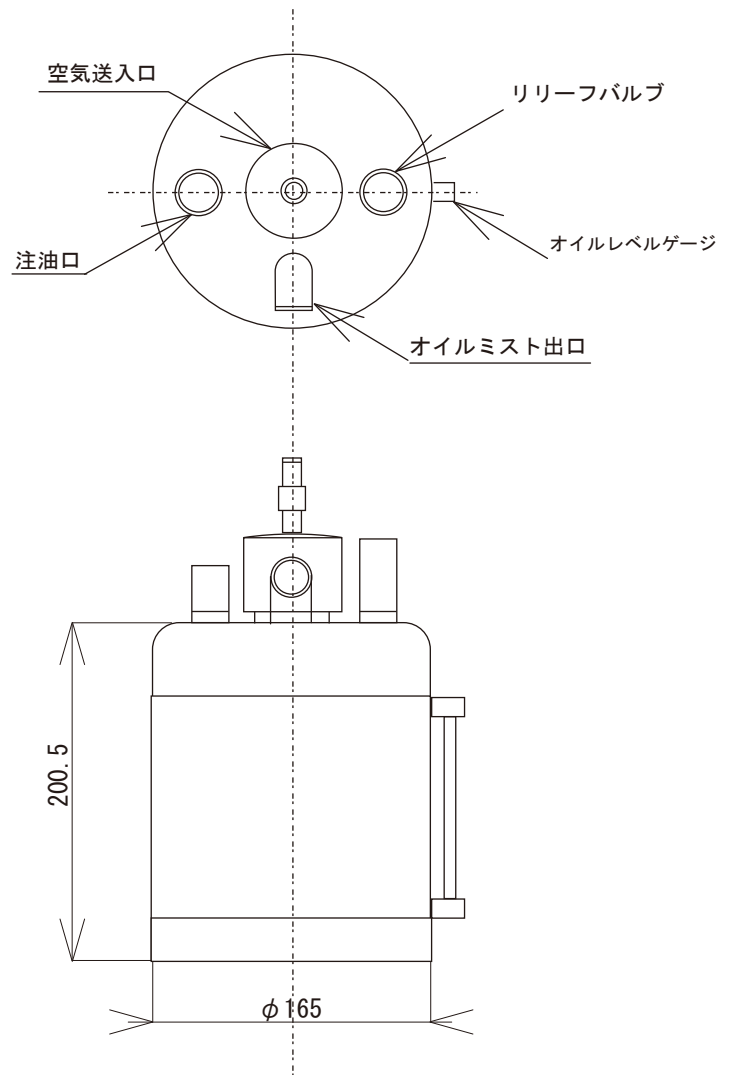
- 気流計測に最適なシーディング
- コンパクトで持ち運びが容易
- 計測実験の際、場所をとらずに設置可能
- オイル残量の確認が容易なオイルレベルゲージ
- 安全性に考慮したリリーフバルブ
- 豊富な計測実績に基づき 使いやすさを追求

*製品のデザイン・形状は予告することなく変更することがあります。

■ Ftr OMG 基本仕様

オイル容量	最大1,500 mL
接続チューブ外径	8mm
リリースバルブ作動圧	1.0 MPa
粒径分布	1~5 μm
中心粒径	2~3 μm
付属品	取扱説明書・FtrOMG確認表

■ 外形寸法



■ 外観



■ 導入事例



FtrLFV E1000 エンジンシリンダ流動試験装置

2次元3成分ステレオPIV技術を導入し、エンジンスリーブ内部の流れを可視化解析する計測試験装置です。レーザ装置・光路・エンジンスリーブ・トレーサ粒子発生器を装置筐体内に収納しているため、レーザ光を見ることなく、かつトレーサ粒子にも晒されることなく、安全に計測作業をすることができます。



筐体に合わせたカスタマイズを行っています

その他、PIVに不可欠な各種トレーサ発生装置についても、トータルにサポートいたします。
 オイルミスト発生装置 / マイクロバブル発生装置 / 高温場用固体粒子供給装置 / 流れの可視化用煙発生器 等

本パンフレットに記載された内容は製品改良のため予告なく変更する場合があります。本パンフレットの記載内容の無断転写・コピーを禁じます。2015年11月



**FLOWTECH
RESEARCH**

株式会社フローテック・リサーチ

〒223-0057

神奈川県横浜市港北区新羽町789-2

TEL 045-716-8361 FAX 045-716-8362

E-mail support@ft-r.jp http://www.ft-r.jp