

FtrSA

FTR Scheimpflug Attachment

アオリ撮影用ベローズユニット



FLOWTECH
RESEARCH

新設計による全面改良！ ステレオ撮影のニーズにお応えします

Scheimpflug（シャインフルーグ）の原理に基づき、レンズに対してCCD面を傾けることにより、計測面全域にフォーカスを合わせることができます。斜位撮影など実験環境に応じて幅広くご活用いただけます。

逆投影原理と合わせて適用することで、より精度の高い計測が可能となります。特にステレオ計測での利用用途は高く、カメラ設定・配置の自由度が飛躍的に向上します。非常に簡単な“フォーカス合わせ機構”は、豊富な経験に基づく弊社独自設計による自信作です。



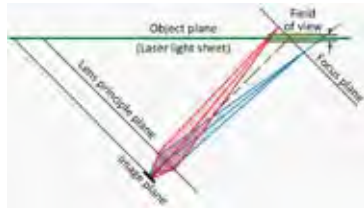
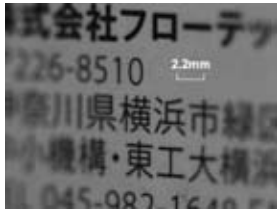
特徴

- ・ 斜位撮影でも計測面全域にフォーカスあわせが可能
- ・ 軽量・コンパクトで堅牢なボディに設置平易な機構
- ・ 柔軟性・耐久性に優れたベローズ一体型のレンズ・カメラマウント
- ・ アオリ角 $\pm 18^\circ$ 対応
- ・ ニコンFマウント採用
- ・ 各種焦点距離のレンズに対応
- ・ FtrNPC、FtrDSCに標準対応
- ・ 専用収納ケース付（別売り）

※製品のデザイン・形状は予告することなく変更することがあります。

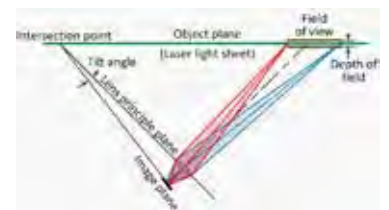
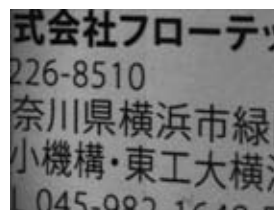
■ FtrSA の Scheimpflug 効果

Scheimpflug アタッチメント使用せず



撮影領域の全域にフォーカスが合わず、画面左右がぼける。

Scheimpflug アタッチメント使用

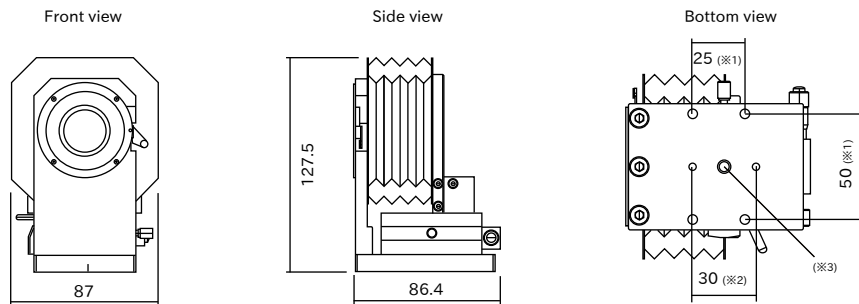


撮影領域の全域にフォーカスが合う。

■ FtrSA仕様

対応カメラ	FtrNPC FtrDSC 各種高速度カメラに対応します。 ※詳細は弊社までお問い合わせください。
対応レンズ	Fマウント対応レンズ (f = 24mm、35mm、50mm、105mm、200mmなど)
アオリ角度	±18度
サイズ・重量	幅87mm×奥行き86.4mm×高さ127.5mm 重量:0.7kg ※高さ、重量は搭載するカメラによって変わります。
材質	A5052 黒アルマイト仕上げ
オプション	拡大撮影光学系

■ 寸法図面



(※1) 4-M4用ボルト穴 (50mm×25mm)
市販の回転ステージなどが固定可能

(※2) 2-M4 (30mm)
光学ベンチ用キャリアが固定可能

(※3) 1-1/4UNC
カメラ三脚に固定可能

単位:mm

■ オプション



FtrSA本体及びご使用になるカメラ1体、レンズ1体を収納する専用ケースを別売りでご購入いただけます。



FLOWTECH
RESEARCH

株式会社フローテック・リサーチ

〒223-0057

神奈川県横浜市港北区新羽町789-2

TEL 045-716-8361 FAX 045-716-8362

E-mail support@ft-r.jp http://www.ft-r.jp